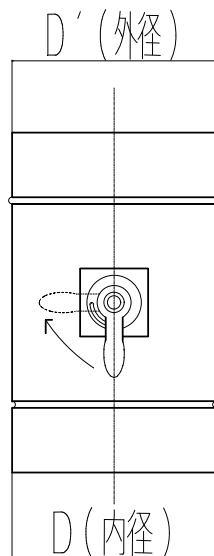
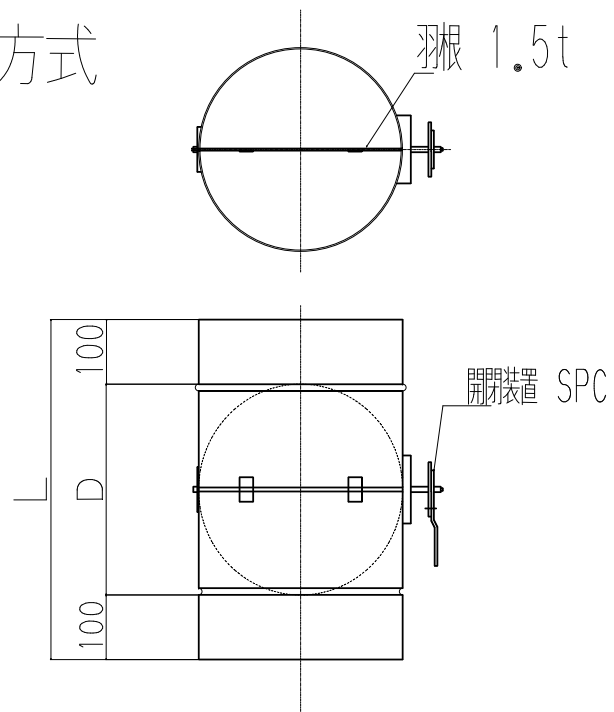
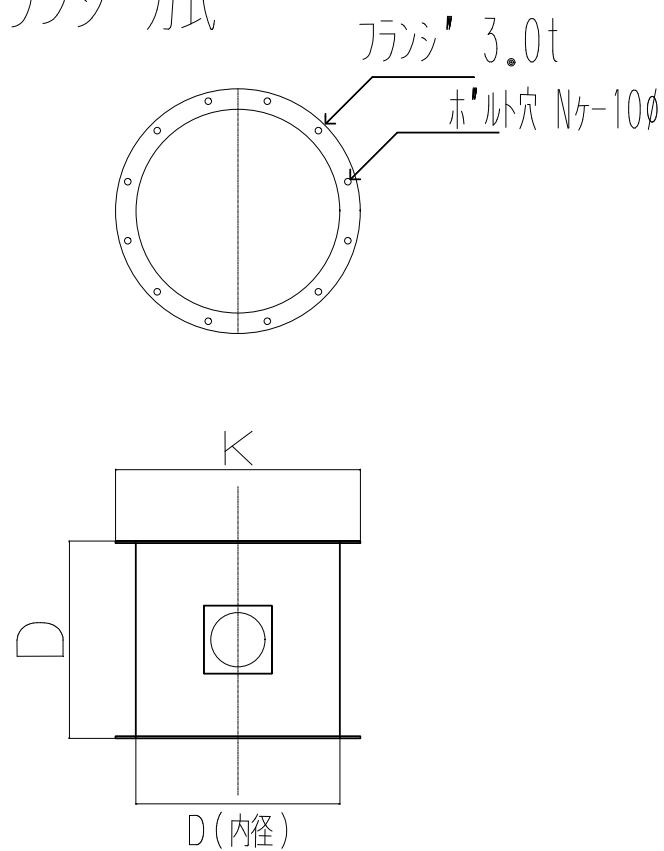


# 差込方式



# フランジ方式



材料	SUS304		t=0.8~		
呼径	L	D'	D	K	N
200φ	400	200	201	260	8
250φ	450	250	251	310	12
300φ	500	300	301	360	12
350φ	550	350	351	410	12
400φ	600	400	401	460	12

風量調整タ"ンハ°ー(手動)			
SUS304			
図番	Y-014	縮尺	2007年10月12日
株式会社	山本製作所	検図	製図

内容につきましては、製品改良のため、予告なく変更する場合があります。