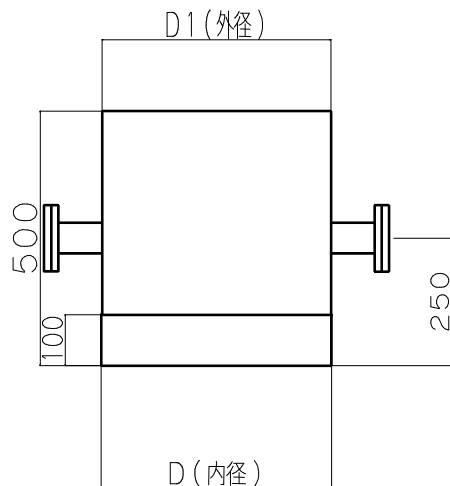
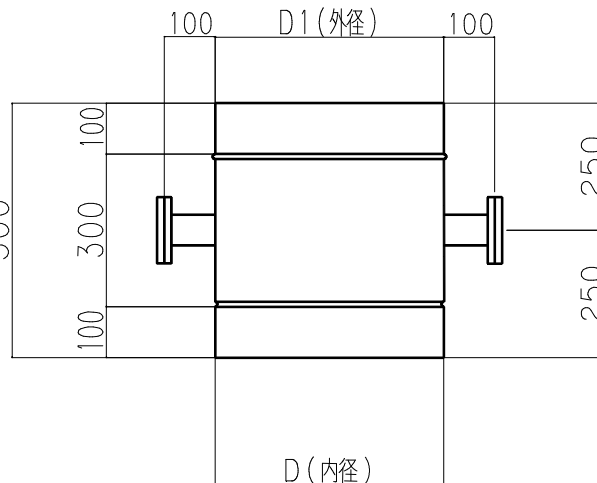


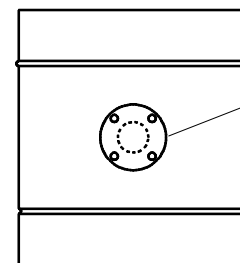
材料	SUS304 t=0.8mm~		
呼径φ	D1	D	筒形状
200	200	201	拡管式
210	210	211	テーパ-管式
220	220	221	テーパ-管式
250	250	251	拡管式
300	300	301	拡管式
350	350	351	拡管式
400	400	401	拡管式
450	450	451	テーパ-管式
500	500	501	テーパ-管式
550	550	551	テーパ-管式
600	600	601	テーパ-管式



(拡管式)



(テーパ-管式)



フランジ詳細 SUS JIS 5K
 外径: 130φ
 PCD: 105φ
 穴径: 15φ
 穴数: 4ヶ
 M12ボルトナット

濃度計ソケット付短管			
SUS304			
図番	Y-012	縮尺	2007年10月12日
株式会社	山本製作所	検図	製図

内容につきましては、製品改良のため、予告なく変更する場合があります。